

UG8-O UNIGUARD RÖKDETEKTOR

Optisk rökdetektor med inbyggt servicelarm för användning i ventilationskanaler
Roterbar i valfri riktning



TEKNISKA DATA

Matningsspänning:	24V DC från kontrollenhet
Detektortyp:	Optisk
Driftström:	~ 0,04 mA
Servicelarmström:	~ 10 mA (vid 22V)
Larmström:	~ 40 mA (vid 22V)
Omgivningstemp:	-20°C till +55°C
Luffuktighet:	Max. 99% RH
Testad och godkänd:	Rökdetektorn enligt EN 54-7
LED på rökdetektor	
- Röd:	Röklarm
- Grön:	Service-/försmutsningslarm
Material	
- Adaptorkapsling:	PC/ABS
- Venturirör:	Aluminium
Kapslingsklass:	IP65

EGENSKAPER

- Servicelarm
- Automatisk känslighetsjustering
- Testhål i locket
- Enkelt montage
- Flödesindikator
- Enkel service och underhåll
- Kompletterad med förmonterade kabelgenomföringar

FUNKTION

UG8 Uniguard är utvecklad för att mäta rökgaser i ventilationskanaler och består av en rökdetektor och ett kanalkapslingssystem som specialanpassats för optimalt luftflöde genom rökdetektorn.

UG8 kan monteras på valfri sida av kanalen. UG8 levereras med en rotationsdetalj som tillsammans med valt venturirör monteras på ventilationskanalen. Den har även en "FLOW-pil" för enkel installation i korrekt luftflödesriktning. Pilens riktning ska överensstämma med luftflödesriktningen i kanalen. Den patentsökta detektorkapslingen med kabelgångar kan roteras i valfri riktning, för anpassning till monteringsplatsens egenskaper. Både locket för rökdetektorkammaren och koppelkammaren har snäpplås för snabb hantering.

Detektorn har en intelligent övervakningskrets som kontinuerligt kontrollerar och justerar känsligheten för optimal funktion under detektorns hela livslängd. När detektorn inte längre kan kompensera för försmutsningen och börjar närma sig ett falsklarm indikeras ett servicelarm.

Detektorn är försedd med bajonettfattning, vilket gör den lätt att montera och ta bort. UG8 kan användas med Calectros ST280 och ST580 samt förlängningsröret ST-EXTEND.

GRUNDPRINCIP FÖR PLACERING

För att luftflödet genom Uniguard ska bli representativt för luftflödet i ventilationskanalen, placeras Uniguard motsvarande en luftflödesmätare. Se monteringsguiden som medföljer produkten.

Du kan även använda nationella eller lokala regler för montering i enlighet med "Metoder för mätning av luftflöden i ventilationsinstallationer".

UG8-O UNIGUARD RÖKDETEKTOR

Optisk rökdetektor med inbyggt servicelarm för användning i ventilationskanaler
Roterbar i valfri riktning



MONTERING

STx-rören som är tillverkade av aluminium kan kapas, för anpassning till ventilationskanalen. Håltagning \varnothing 38 mm. Vid isolerade, runda och små kanaler används monteringsbeslag och då är håltagningen \varnothing 51 mm.

OBS! Vid montering utomhus, på kallvindar etc bör detektorn isoleras från omgivande luft med t.ex UG-COVER-75, isolerlåda. I dessa fall bör den även markeras med en extra larmindikeringslampa LED-03 samt med skylt "DOLD RÖKDETEKTOR".

UNDERHÅLL

Detektorn har en intelligent kontrollkrets. Kretsen justerar känsligheten för att detektorn ska fungera optimalt under hela sin livstid. När kontrollkretsen har uppnått maximal känslighetskompensering för föroreningar och börjar närma sig ett falsklarm indikeras ett servicelarm. Livslängden för rökdetektorn kan förlängas genom att rengöra detektorn en gång om året med en dammsugare.

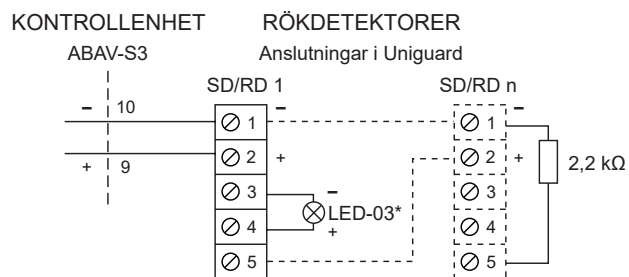
LUFTFLÖDESKONTROLL

Vid inloppet, i detektorkammaren finns en flödesvippan. Då Uniguard Superflow är korrekt monterad böjs flödesvippan ut av luftströmmen från venturiröret.

ENKEL FUNKTIONSTEST

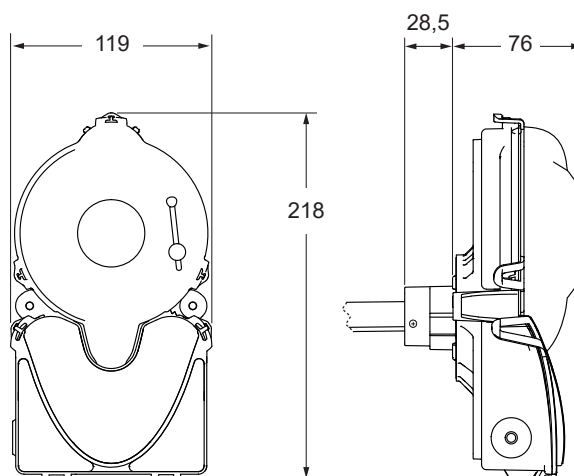
Efter driftsättning bör rökdetektorn testas. Testet kan t.ex. utföras med vår testspray SOLO A5. Använd testhålet i locket. **Glöm inte att sätta tillbaka plastpluggen efter testet.**

KOPPLINGSSCHEMA



*Kabellängd till LED-03 max 3 m.

MÅTTUPPGIFTER (mm)



BESTÄLLNINGSEXEMPEL

Artikelkod	Benämning
UG8-O	Uniguard, optisk rökdetektor

TILLBEHÖR

Artikelkod	Benämning
UG-MB-8	Monteringsbeslag (för isolerade/ runda kanaler)
UG-COVER-75	Skyddshuv (för montering utomhus, på kallvindar etc.)
ST280*	Venturirör aluminium (längd 280 mm)
ST580*	Venturirör aluminium (längd 580 mm)
ST-EXTEND	Förlängning av STx venturirör, 1.06 m

* Venturirören säljs separat.