

UG8-E-230 UNIGUARD STAND-ALONE-UNIT

Optisk rökdetektor för kanalmontage. Medföljande rör. Rotaterbar 360°.
Relä för röklarm, elektronisk luftflödesindikering och fel.



TEKNISKA DATA

Matningsspänning:	230V AC/DC $\pm 10\%$ Ej polaritetskänslig
Detektortyp:	Optisk EVC-PR-DA
Max strömförbrukning:	85 mA (DC), 235 mA (AC)
Drifttemperatur:	-20°C to +55°C
Luftfuktighet:	Max. 95% RH
Kanalens luftfuktighetsintervall:	1 till 20 m/s
Godkännanden:	CE, VdS, EN54-27
Reläutgångar:	Potentialfria
Röklarmreläer:	1 växlande relä 250V, 8A och 1 brytande relä 250V, 8A
Service- och Lågflödeslarm:	1 brytande relä 250V, 1A
Systemfelslarm:	1 brytande relä 250V, 1A
LED på rökdetektor:	Gul - Servicelarm (nedsmutsning) Röd - Röklarm
LED på kretskort:	Grön - Normal drift Gul blinkande - Systemfel Gul - Lågt flöde
Kapsling:	PC/ABS
Venturirör:	PC/ABS och Aluminium
Kapslingsklass:	IP65

BESTÄLLNINGSEXEMPEL

Artikelkod	Benämning
UG8-E-230	Optisk kanalrökdetektor 230V Stand-alone, inklusive venturirör PST195-R (195 mm)

TILLBEHÖR*

Artikelkod	Benämning
UG-MB-8	Monteringsbeslag (för isolerade/ runda kanaler)
UG-COVER-75	Skyddshuv (för montering utomhus, på kallvindar etc.)
ST280	Venturirör aluminium (längd 280 mm)
ST580	Venturirör aluminium (längd 580 mm)
ST-EXTEND	Förlängning av STx venturirör, 1.06 m

*Tillbehör säljs separat.

EGENSKAPER

- Venturirör PST195, ingår i förpackningen
- IP65 damm och vattentålig
- Enkelt montage
- Roterbar 360° vid montage
- Patent sökt rotations och monteringsanordning
- Automatisk känslighetsjustering
- Servicelarm
- Inbyggda alarm-reläer
- 4 reläkontakter
- Enkel service och underhåll
- Testhål för aerosol spray i locket
- Elektronisk luftflödesindikator

FUNKTION

UG8 Uniguard är utvecklad för att mäta rökgaser i ventilationskanaler och består av en rökdetektor och ett kanalkapslingssystem som specialanpassats för optimalt luftflöde genom rökdetektorn. Tillsammans med venturiröret skapas möjlighet att detektera rök utan att behöva täcka hela ventilationskanalens diameter.

UG8 kan monteras på valfri sida av kanalen. UG8 levereras med en rotationsdetalj som tillsammans med valt venturirör monteras på ventilationskanalen. Den har även en "FLOW-pil" för enkel installation i korrekt luftflödesriktning. Pilens riktning ska överensstämma med luftflödesriktningen i kanalen. Den patentsökta detektorkapslingen med kabelgångar och återställningsknapp kan roteras i valfri riktning, för anpassning till monteringsplatsens egenskaper. Både locket för rökdetektorkammaren och kopplingskammaren har snäpplås för verktygsfri och snabb hantering.

Reläer:

- Två **larmreläer** för att t.ex. styra brandskyddsspjäll eller för att starta/stoppa ventilationsfläktar.
- Ett **servicelarm- och lågflödeslarmrelä** som talar om när underhåll behövs innan ett falsklarm uppstår samt indikerar att luftflödet i kanalen är lågt eller att UG8 är monterad på ett olämpligt ställe på kanalen.
- Ett **systemfelrelä** som indikerar fel i rökdetektorkretsen.

Detektorn har en intelligent övervakningskrets som kontinuerligt kontrollerar och justerar känsligheten för optimal funktion under detektorns hela livslängd. När detektorn inte längre kan kompensera för försmutsningen och börjar närma sig ett falsklarm indikeras ett servicelarm.

Detektorn är försedd med bajonettfattning, vilket gör den lätt att montera och ta bort. Om ett systemfel i UG8 skulle uppstå, t.ex. borttagen detektor, börjar gul LED på kretskortet blinka och reläet för systemfel inaktiveras. Även övriga reläer inaktiveras vid systemfel.

UG8 kan användas med Calectros nya venturirör PST195 eller med venturirör i aluminium typ ST280 och ST580 samt förlängningsröret ST-EXTEND.

UG8-E-230 UNIGUARD STAND-ALONE-UNIT

Optisk rökdetektor för kanalmontage. Medföljande rör. Roterbar 360°.
Relä för röklarm, elektronisk luftflödesindikering och fel.



GRUNDPRINCIP FÖR PLACERING

För att luftflödet genom Uniguard ska bli representativt för luftflödet i ventilationskanalen, placeras Uniguard motsvarande en luftflödesmätare. Se monteringsguiden som medföljer produkten.

Du kan även använda nationella eller lokala regler för montering i enlighet med "Metoder för mätning av luftflöden i ventilationsinstallationer".

MONTERING

PST195-röret, som inte får kapas, kan användas ner till kanaldiameter 200mm utan monteringsbeslag. STx-rören som är tillverkade av aluminium kan kapas, för anpassning till ventilationskanalen. Håltagning \varnothing 38 mm. Vid isolerade, runda och små kanaler används monteringsbeslag och då är håltagningen \varnothing 51 mm.

UNDERHÅLL

Detektorn har en intelligent kontrollkrets. Kretsen justerar känsligheten för att detektorn ska fungera optimalt under hela sin livstid. När kontrollkretsen har uppnått maximal känslighetskompensering för föroreningar och börjar närma sig ett falsklarm indikeras ett servicelarm. Livslängden för rökdetektorn kan förlängas genom att rengöra detektorn en gång om året med en dammsugare.

LUFTFLÖDESKONTROLL

Detektorn har en elektronisk luftflödeskontroll. När detektorn är korrekt monterad slocknar den gula lysdioden för "låg flöde". Den här funktionen utgör en enkel bekräftelse på att luftflödet från kanalen faktiskt strömmar genom UG8. Vid specialmonteringar kan luftflödeskontrollen inaktiveras, genom att montera på bygeln (fabriksinställning) placerad på huvudkretskortet, till höger om återställningsknappen.

ENKEL FUNKTIONSTEST

Efter driftsättning bör rökdetektorn testas. Testet kan t.ex. utföras med vår testspray SOLO A5. Använd testhålet i locket. **Glöm inte att sätta tillbaka plastpluggen efter testet.**

OBS! Vid montering utomhus eller på kallvindar etc. där det finns risk för kondens, ska detektorn isoleras från omgivningsluften med t.ex. Calectros skyddshuv UG-COVER-75. I detta fall ska även skylten "Dold rökdetektor" (SK-DOLD) användas.

FUNKTION

Normal driftläge: Vid normal drift är alla reläer aktiverade och kopplingskamarlocket lyser grönt.

Röklarm: Detektorns LED lyser röd.

Återställning: Tryck på återställningsknappen för att återställa detektorn till normal drift. Alternativt, återställ genom kortslutning mellan plint 9 och 10.

Servicelarm: När detektorn känner av rök eller är smutsig lyser detektorns LED först gult innan den börjar larma med rött ljus. Om detektorn är smutsig visas gult ljus. Detta är en optisk indikering (ett förlarm eller servicelarm) som betyder att detektorn är förorenad och att

den senare kommer att ge ett falsklarm om den inte rengörs eller byts ut.

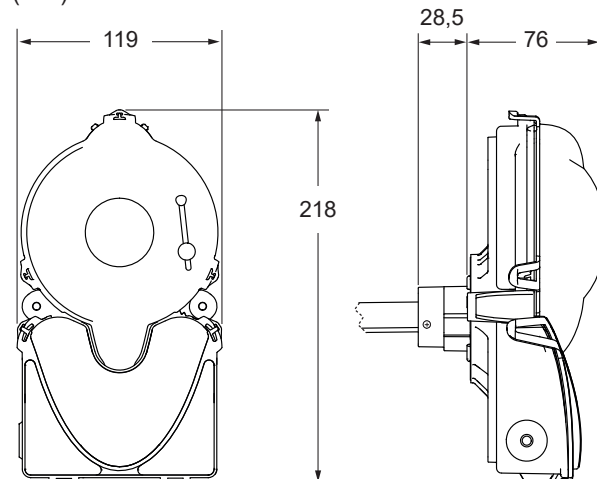
Fel:

Om ett fel uppstår i den interna rökdetektorkretsen eller om rökdetektorn tas bort, blinkar kopplingskamarlocket gult för systemfel och reläerna för röklarm, servicelarm och systemfelslarm inaktiveras.

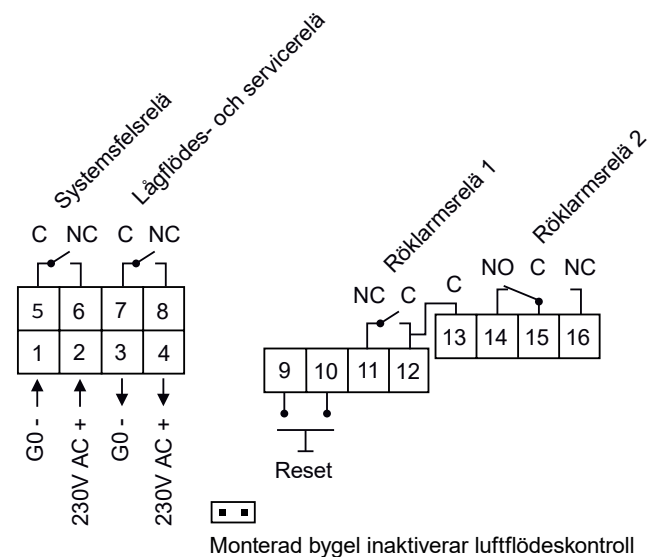
Lågt luftflöde:

Kopplingskamarlocket lyser gult (och reläet inaktiveras) om lufthastigheten i kanalen är låg, om UG8 monteras på ett olämpligt ställe på kanalen eller om UG8 är mycket smutsig. Kontrollera att rökdetekteringen fungerar genom att leda in rök (d.v.s. från en rökmaskin) i ventilationskanalen och se om UG8 indikerar ett röklarm.

MÅTTUPPGIFTER (mm)



KOPPLINGSSCHEMA



Reläerna visas i larmläge, samma som vid strömavbrott.